

**TUGRA**



**BMC**

**CAMIÓN DE CARRETERA  
TGR 1832 (4x2) LARGO**

# INFORMACIÓN BÁSICA

Modelo: **TGR 1832 Largo**  
Tipo de vehículo: **Camión de carretera**  
Cabinas: **Cabina de día**

Ejes: **4x2**  
Potencia: **320cv**  
Cambio: **Manual**

Depósito gasoil: **405l**  
Depósito adblue: **74l**  
Perfil neumáticos: **315/80 R22.5**

# DESCRIPCIÓN

## MOTOR

Marca y modelo: **Cummins ISB6.7E (Euro 6)**  
Tipo: **Turbo Intercooler Diesel**  
Nº Cilindros: **6**  
Lt motor: **6.7l**  
Máxima potencia: **320 PS (239 kw) 2300 rpm**

## CAJA DE CAMBIOS

Marca y modelo: **ZF 9 S 1310 TD (Manual)**  
Nº marchas: **9 adelante, 1 atrás**

## EJES

Delantero: **Capacidad de carga de 7500kg**  
Trasero: **Capacidad de carga de 13000kg**

## SISTEMA DE DIRECCIÓN

Tipo: **Hidráulico**

## SISTEMA DE FRENOS

Tipo: **Frenos de disco circuito doble por aire**  
Tipo retardador: **Electromagnético (opcional)**

## SUSPENSIÓN

Eje frontal: **Ballestas semielípticas, Amortiguadores telescópicos**  
Eje posterior: **Mec. Compensación Ballestas semielípticas, Amortiguadores telescópicos**  
Barra antivuelco: **1r y 2º eje**

## RENDIMIENTO

Velocidad máxima: **90km/h**  
Radio de giro: **7.2 m**

## PESOS (Kg)

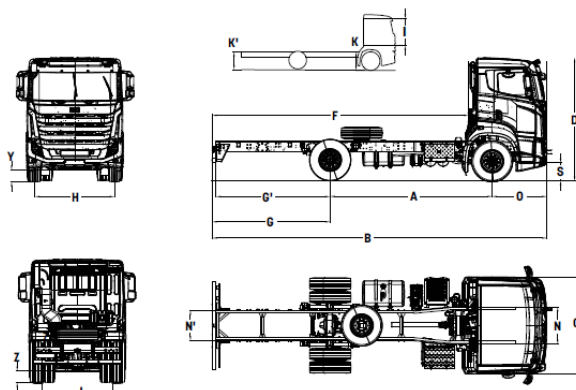
	Técnico	Legal
Max. Carga eje delantero:	<b>7500</b>	<b>7500</b>
Max. Carga eje trasero:	<b>13000</b>	<b>11500</b>
Peso bruto del vehículo:	<b>18000</b>	<b>18000</b>

## PESOS EN VACÍO (Kg)

1r eje: **4245**      2º eje: **2453**      Total: **6698**

## DIMENSIONES (mm)

A. Distancia entre ejes: **4250**      G'. Voladizo trasero: **2990**  
B. Longitud total: **8790**      H. Vía delantera: **2083**  
C. Ancho total: **2545**      J. Vía trasera: **1838**  
D. Altura total: **3280**      S. Altura 1r escalón: **505**  
F. Longitud del chasis: **6643**      R. Ancho interior: **2155**  
I. Altura Interior: **1670**      K'. Altura chasis: **1182**  
O. Voladizo delantero: **1440**



## ACCESORIOS ESTANDAR

Aire acondicionado digital (6 kW)  
Radio / MP3 / Bluetooth (1DIN)  
2 USB + encendedor de cigarrillos (lado del conductor)  
2 USB + 12V (lado del pasajero), 1 USB (multimedia)  
Suspensión de cabina mecánica independiente de 4 puntos  
Control de crucero  
Retrovisores laterales eléctricos y calefactables  
Volante ajustable  
Techo solar manual  
Sistema de frenos electrónico (EBS)  
Control electrónico de estabilidad (ESC)  
Sistema de advertencia de abandono de carril (LDWS)  
Inmovilizador  
Llave única con control remoto y cierre centralizado  
Bloqueo diferencial  
Tacógrafo digital  
Elevavinas eléctricos  
Asiento del conductor con suspensión neumática  
Asientos con reposacabezas  
Sensor de cinturón de seguridad (conductor)  
Visera para conductor y pasajero  
Ayuda en cuesta  
Apoyabrazos ajustable del asiento del conductor  
Indicador de desgaste de pastillas  
Sistema de freno de emergencia activo (AEBS)  
Rueda de repuesto  
Faros antiniebla delanteros  
Nivelación eléctrica de los faros  
Lámpara debajo del capó y cabina  
Válvula de inflado de neumáticos

## ACCESORIOS OPCIONALES

Pantalla multimedia de 7"  
Asiento del conductor con respaldo accionado por aire  
Asiento del conductor con calefacción  
Apoyabrazos ajustable del asiento del pasajero  
Enchufe y módulo del sistema de gestión de flotas  
Suspensión de cabina neumática independiente de 4 puntos  
Llantas de aluminio  
Techo solar eléctrico  
Sistema de control de la presión de los neumáticos  
Pack ADR  
Retarder  
Protección Front Dust  
Opción de neumáticos 315/60  
Opción de neumáticos 315/70  
Transmisión Toma de Fuerza

